

Elektrocentrála 3000 W 4-takt 230 V s AVR (generátor)



Návod na použitie
Preklad originálneho návodu

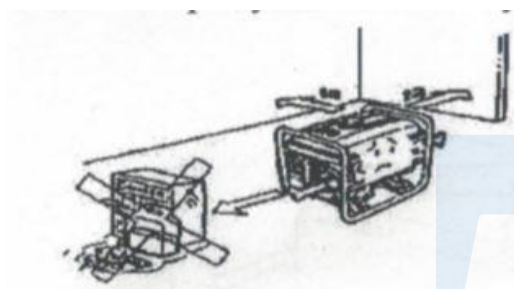
BEZPEČNOSTNÉ INFORMÁCIE

1. Oboznámte sa s obsluhou všetkých ovládacích prvkov a naučte sa, ako rýchlo vypnúť motor v prípade núdze. Pred použitím zariadenia sa uistite, že je obsluha správne poučená.

2. Nedovoľte deťom obsluhovať motor. Deti alebo domáce zvieratá držte mimo dosahu priestoru motora.

3. Výfukové plyny z tohto motora obsahujú oxid uhoľnatý. Neštartujte motor na miestach, kde nie je dostatočné vetranie, nikdy naštartujte motor v uzavretých miestnostiach.

4. Výfukový systém je počas chodu motora veľmi horúci.



Prevádzkový motor nepribližujte bližšie ako 1 meter k budovám a iným zariadeniam. Udržujte horľavé materiály mimo motora a nekladte na motor predmety, keď je v chode.



5. Počas prevádzky sa nedotýkajte rotujúcich častí kvôli možnému zraneniu.

6. Prevádzkovateľ je zodpovedný za akékoľvek škody spôsobené tretím osobám.

7. Počas prevádzky alebo krátko po vypnutí motora nezakrývajte motor.

8. Nepoužívajte jednotku za dažďa alebo v podmienkach nadmernej vlhkosti.

9. Nenechávajte prístroj stáť vo vode, alebo mokrej tráve.

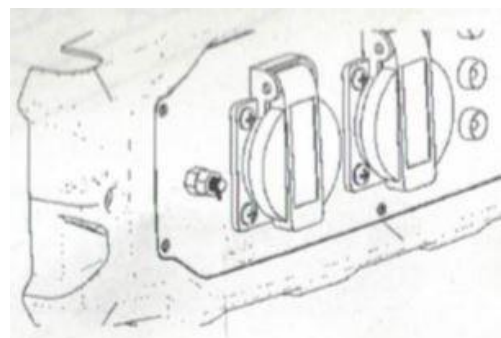
10. Agregát by sa nemal nakláňať ani počas prepravy.

11. Počas prevádzky by mal byť stabilne umiestnený na rovnom a tvrdom povrchu v čistom prostredí.

12. Nikdy nepreťažujte generátor. Celkový výkon napájacích zariadení nesmie prekročiť menovitý výkon. Musíte vziať do úvahy aj vstupný prúd pripojených zariadení.

13. Pri prevádzke agregátu nefajčite a ani sa nepribližujte s otvoreným ohňom.

14. Pred spustením generátora je nevyhnutné vykonať uzemnenie, aby sa minimalizovalo riziko úrazu elektrickým prúdom.



DOPLNENIE PALIVA

Motor používa na prevádzku bezolovnatý benzín. Na sviečkach a v spaľovacej komore motora poháňaného bezolovnatým benzínom sa ukladá menej uhlíka a životnosť výfukového systému je dlhšia.

Za žiadnych okolností sa nesmie používať kontaminované palivo alebo zmes oleja a benzínu. Dbajte na to, aby sa do palivovej nádrže nedostali žiadne nečistoty alebo voda. Niekedy, keď motor beží pod veľkou záťažou, je možné počuť klepanie („zvonenie“ – náraz kovu). Toto nie je porucha. Ak však k klepaniu dochádza pri konštantných otáčkach motora pri normálnom zaťažení, mala by sa použiť iná trieda paliva.

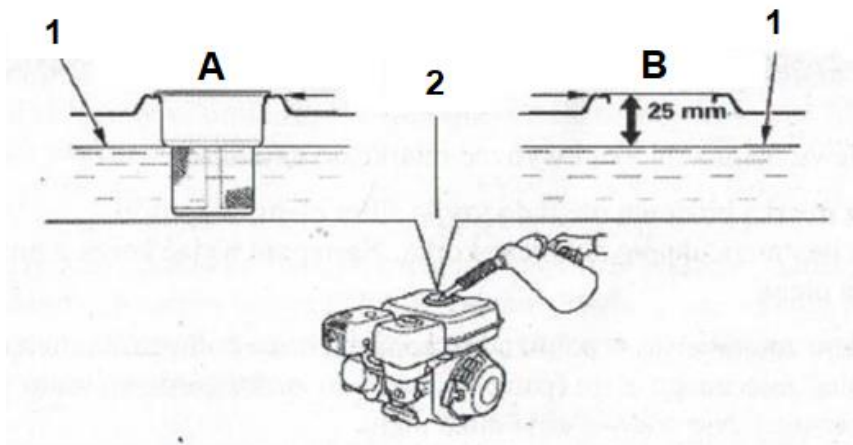
1. Pred dopĺňaním paliva zastavte motor. Je zakázané pridávať palivo, keď je jednotka v prevádzke.
2. Počkajte 5 minút, kým motor vychladne. Tankovanie s horúcim motorom vždy zvyšuje riziko vznietenia / nehody.
2. Naplňte nádrž po okraj maximálnej hladiny paliva. Neprepĺňajte nádrž. Pred naštartovaním motora rozliate palivo utrite.
3. Pri tankovaní paliva je prísne zakázané fajčiť alebo manipulovať s otvoreným ohňom. Benzín je palivo s mimoriadne horľavými vlastnosťami. Teplo z cigariet môže zapáliť výpary, ktoré môžu spôsobiť vážne zranenie.



4. V prípade rozliateho paliva neštartujte generátor, palivo opatrne vytrite a vyčkajte najmenej 15 minút, aby sa jeho zvyšky odparili. Uvedenie zariadenia do prevádzky by sa malo vykonať mimo miesta tankovania.



5. Neplňte palivo pod zátku, nezabudnite ponechať najmenej 2,5 cm od hornej časti nádrže.



A) Verzia zo sítom

B) Verzia bez sítka

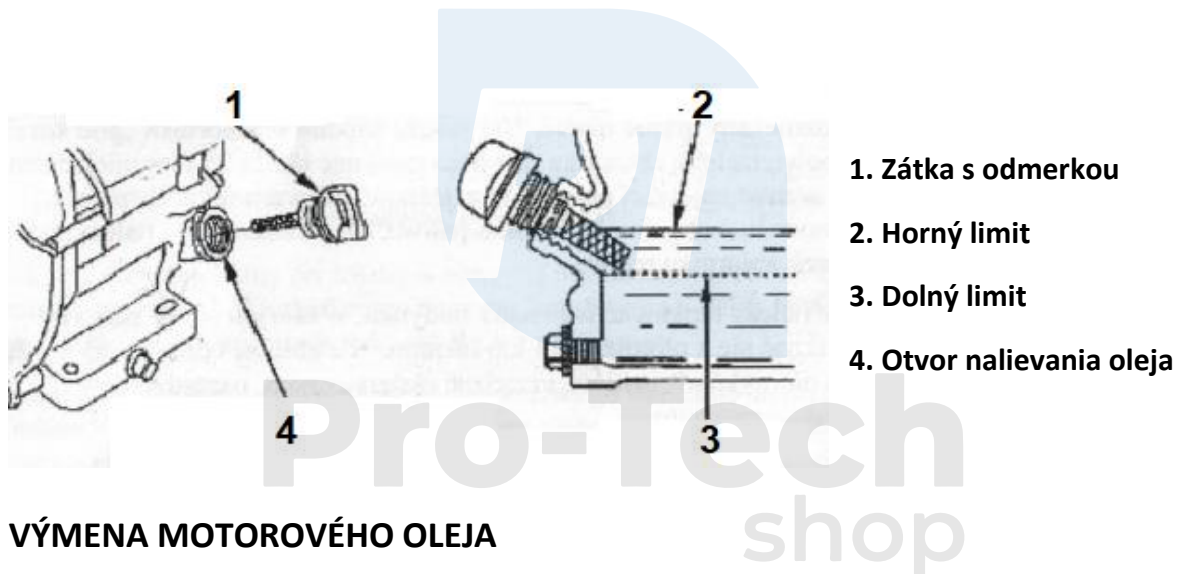
1. Maximálna hladina paliva

2. Palivová nádrž

KONTROLA ÚROVNE OLEJA

Hladinu oleja je potrebné skontrolovať, keď je motor vypnutý a umiestnený vo vodorovnej polohe.

1. Odskrutkujte skrutku na plnenie oleja a utrite mierku oleja (odskrutkujte proti smeru hodinových ručičiek).
2. Zasuňte zátku na kontrolu hladiny oleja do plniaceho hrdla oleja (bez zaskrutkovania), ako je to znázornené na obrázku. Potom odstráňte zátku s odmerkou a odčítajte olej.
3. Ak je hladina oleja blízko alebo pod dolnou medznou značkou na mierke, doplňte odporúčaný olej k hornej medznej značke (k dolnému okraju otvoru).
4. Nasadíte a utiahnite meraciu zátku.



VÝMENA MOTOROVÉHO OLEJA

1. Odskrutkujte uzáver plniaceho otvoru oleja doľava.
2. Pripravte nádobu, v ktorej budete zbierať použitý olej.
Umiestnite ju pod vypúšťaciu zátku.
3. Odskrutkujte vypúšťaciu zátku na spodnej časti motora
4. Pri vypúšťaní oleja, agregát sa môže jemne prevrátiť, aby sa urýchlil odtok jeho zvyškov.
5. Utiahnite vypúšťaciu skrutku a doplňte olej na požadovanú hladinu. Použite oleja SAE 30.
Použitý olej vráťte na miesto recyklácie

MOTOROVÝ OLEJ

Olej je jedným z hlavných faktorov ovplyvňujúcich výkon a životnosť motora.

Používajte štvortaktný automobilový olej s čistiacimi prostriedkami.

Používajte štvortaktný motorový olej, ktorý spĺňa minimálne požiadavky na kvalitu API SJ, SL alebo rovnocenné. Vždy skontrolujte, či olejové balenie obsahuje API SJ, SL alebo ekvivalentnú triedu. Pre väčšinu aplikácií sa odporúča kvalita oleja SAE 10W-30.

VZDUCHOVÝ FILTER

Znečistený vzduchový filter bude brzdiť prúdenie vzduchu do karburátora, čo negatívne ovplyvňuje výkon motora a skracuje jeho životnosť. Ak sa motor používa v prašnom prostredí, použite papierový (harmonikový) vzduchový filter.

KONTROLA

Odstráňte vzduchový kryt a skontrolujte kazety. Kontaminované filtre by sa mali vyčistiť alebo vymeniť. Poškodené vložky filtra sa musia vždy vymeniť. Pre „mokré“ filtre olejového kúpeľa by sa mala skontrolovať aj hladina oleja.

ČISTENIE

1. Je zakázané čistiť filter štetcom, čo vedie k vtieraniu prachu do štruktúry vložky.
2. Na čistenie sa odporúča používať vzduch pod tlakom.
3. Poškodený filter je potrebné okamžite vymeniť.
4. Vyčistite aj kryt filtra.

Papierová vložka: niekoľkokrát zľahka poklepte vložkou na tvrdý povrch, aby ste odstránili prach, alebo vyfúknite vložku zvnútra stlačeným vzduchom [neprekračujte tlak 207 kPa (2,1 kg / cm²)].

Penová vložka: čistite vložku v teplej mydlovej vode, opláchnite ju a nechajte ju úplne vyschnúť. Náplň sa môže vyčistiť aj v nehorľavom rozpúšťadle a nechať uschnúť. Ponorte kazetu do čistého motorového oleja a potom vytlačte prebytočný olej. Ak v pene zostáva príliš veľa oleja, motor bude dymiť.

5. Po vyčistení pevne utiahnite kryt filtra.

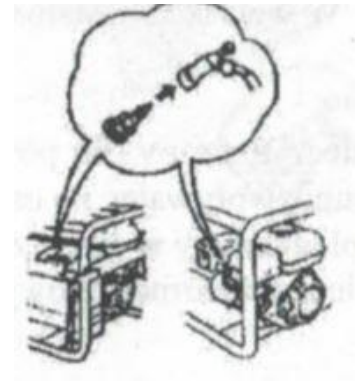
ZAPAĽOVACIA SVIEČKA

Odporúčané zapaľovacie sviečky:

BPRGES (NGK)

WZOEPR-U (DENSO)

Odporúčané zapaľovacie sviečky sú dimenzované na typický rozsah teplôt, ktoré sa vyskytujú počas prevádzky motora. Podmienkou správneho chodu motora a dobrého výkonu je správne nastavenie medzery zapaľovacej sviečky a žiadne usadeniny uhlíka na zapaľovacej sviečke.



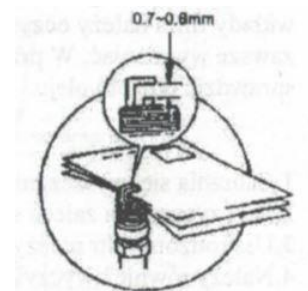
1. Vyberte zapaľovaciu fajku zo zapaľovacej sviečky.
2. Pomocou priloženého kľúča na sviečku odskrutkujte sviečku doľava.
3. Vyčistite zapaľovaciu sviečku od uhlíkových usadenín pomocou medenej kefy, dávajte pozor, aby ste nepoškodili elektródu a izolátor porcelánu.



4. Skontrolujte medzeru pomocou mierky, vzdialenosť medzi elektródami by nemala presiahnuť 0,8 mm a nesmie byť menšia ako 0,7 mm.

5. Po vyčistení sviečky ju znova nasadíte a uistíte sa, že je rovnomerne zaskrutkovaná.

Zapaľovacia sviečka by sa mala zakrútiť prstami, až ucítite odpor. potom dotiahnite pomocou priloženého kľúča.



KÁBLOVÝ ŠTARTÉR

Ľahko potiahnite rukoväť štartéra, kým sa nezastaví, a potom rýchlo potiahnite pevným pohybom. Začnite jemne otáčaním rukoväte.

PRAVIDLÁ UDELENIA PRVEJ POMOCI

Ľudia zasiahnutí elektrickým prúdom - odpojte napájanie tak, že sa budete chrániť suchým izolátorom, infikovanú osobu odtiahnite od elektrického kábla. Dbajte na to, aby ste sa zranenej osoby nedotýkali holými rukami, kým sa neuvolní z elektrického kábla. Ihneď zavolajte pomoc (kvalifikovaný a vyškolený personál).

PRINCÍPY BEZPEČNOSTNÉHO ELEKTRICKÉHO SYSTÉMU

Nedodržanie nasledujúcich upozornení a manipulácia s dizajnom zariadenia zbavuje výrobcu zodpovednosti za škody spôsobené jeho prácou spôsobenou ľuďom, zvieratám a majetku alebo samotnému zariadeniu a ruší záručné práva.

1. Nedotýkajte sa súčasti prístroja rukou ani mokrým odevom.

2. Užívateľ nesmie prekročiť maximálne parametre, pre ktoré bolo zariadenie vytvorené.

3. Pred zapnutím skontrolujte, či je napájací kábel a ostatné časti zariadenia v dobrom stave.

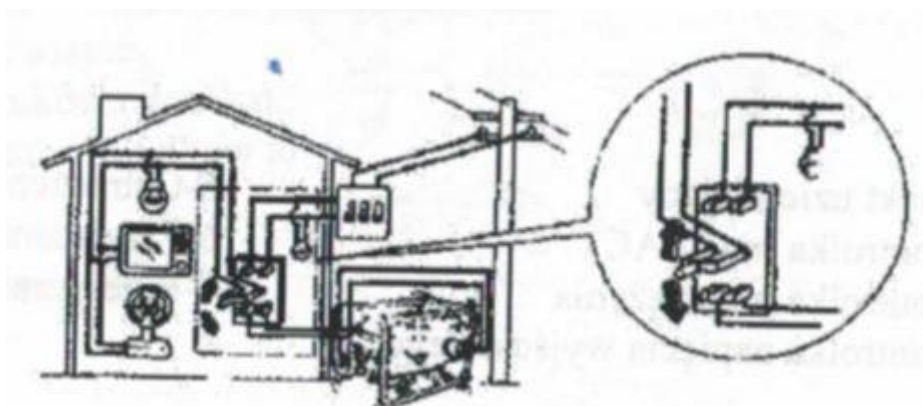
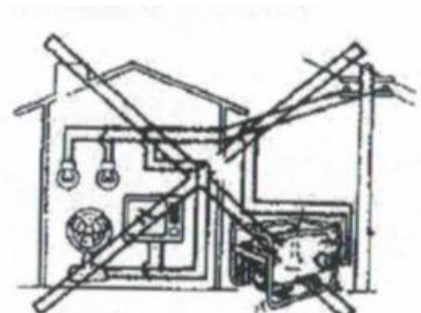
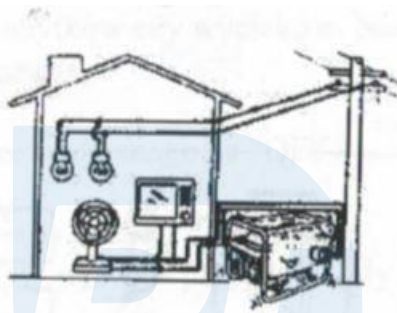
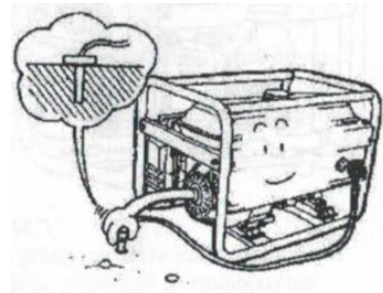
4. Nezapínajte nekompletné zariadenie, nerozbíjajte žiadne časti ani kryty

5. Udržujte napájací kábel a prepínače mimo dosahu vody alebo iných tekutín.

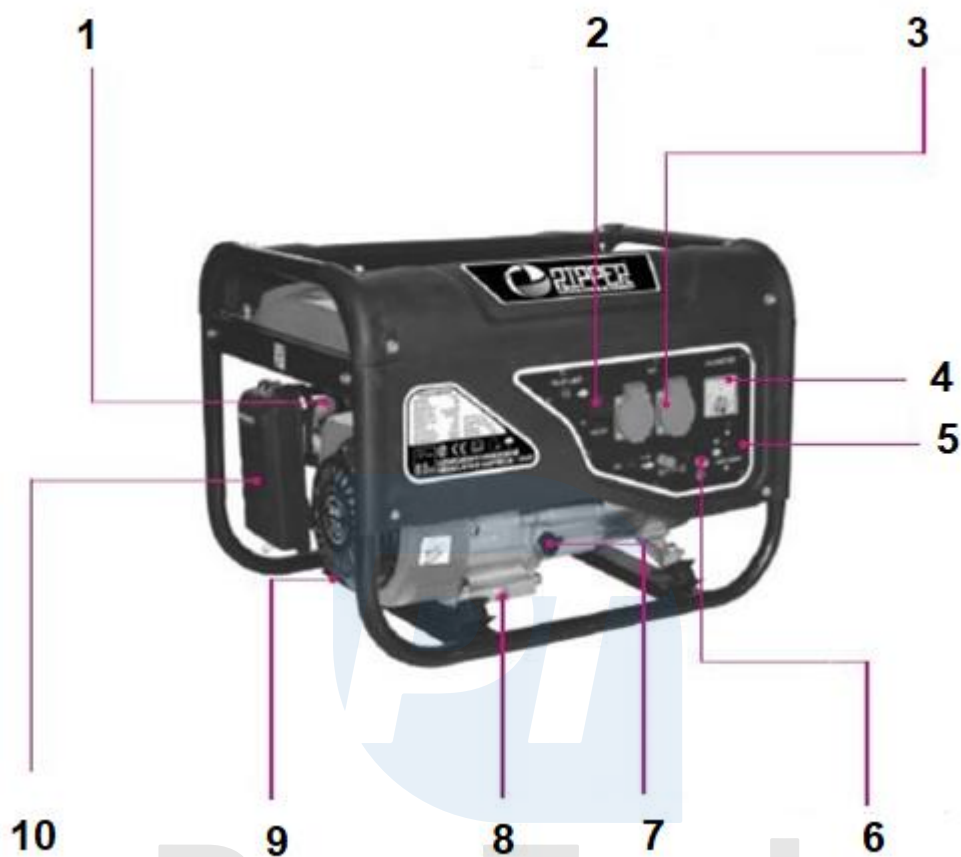
6. Pred spustením generátora je potrebné uzemniť hrubým vodičom medzi uzemňovacím bodom generátora a uzemnením. Je zakázané pripájať generátor k domácej sieti bez toho, aby sa najprv prerušilo napájanie z komerčnej siete.

Toto je extrémne nebezpečné a poškodí generátor!

8. Ak chcete agregát pripojiť k domácej sieti, nechajte inštaláciu nainštalovať kvalifikovaným elektrikárom. Táto inštalácia musí byť schopná prerušiť všetky fázy a nulový vodič z komerčného zdroja energie. Ak sa vyššie uvedené prerušenie nevykoná, agregát pohltí komerčné zariadenie, ktoré je mimoriadne nebezpečné a poškodí agregát.



ZÁKLADNÝ OPIS JEDNOTKY



1. Ventil paliva

2. Spínač zapaľovania

3. Zástrčka 230V

4. Voltmeter

5. Poistka 230V

6. Uzemňovací bod

7. Olejová zátka

8. Vypúšťacia zátka oleja

9. Manuálny štartér








10. Kryt vzduchového filtra

UVEDENIE DO PREVÁDZKY

1. Otvorte ventil paliva.
2. Prepnite spínač zapalovania do polohy "ON"
3. Nastavte sýtič do polohy ON (iba ak je motor studený)
4. Začnite ručným štartérom.
5. Počkajte, kým sa rotácia stabilizuje.
6. Po stabilizácii rýchlosti vypnite.

DÔLEŽITÉ: Pred pripojením prijímačov nechajte motor generátora zohriať sa. Tým sa predĺži životnosť zariadenia.

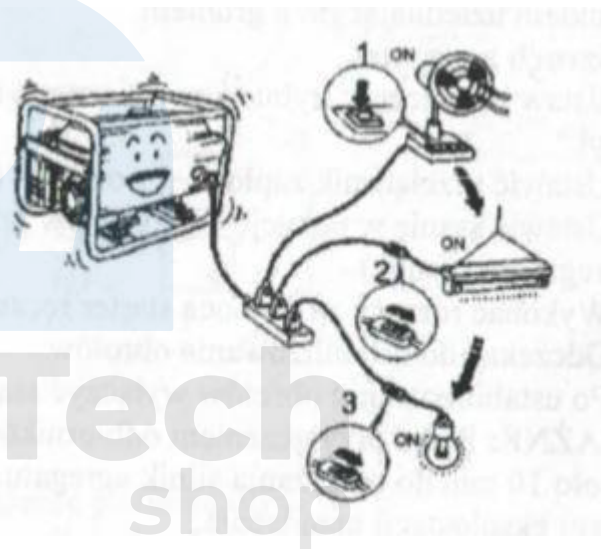
VÝBER JEDNOTKY

Waty		Typ zariadenia	Príklad		
Štart	Práca			Štart	Zaťaženie
X1	X1		 100W	100VA (W)	100VA (W)
X2	X1.5		 40W	80VA (W)	80VA (W)
X3-5	X2	 	 150W	550VA (W)	300VA (W)

Výber agregátu, ktorý sa má použiť, je kľúčovým prvkom efektívnej a bezpečnej prevádzky. Tabuľka v ľavo zobrazuje spôsob prijímania energie rôznymi typmi prijímačov. Pri spustení venujte osobitnú pozornosť spotrebe energie, často prekračuje menovitý prúd prijímača.

PRIPOJENIE NIEKTORÝCH PRIJÍMAČOV

V prípade, že k agregátu pripojíme viac ako jeden prijímač, musíme ich aktivovať jeden po druhom, počnúc spotrebičom s najvyššou spotrebou. Pred spustením ďalšieho prijímača nezabudnite počkať, kým sa otáčky stabilizujú. Tým sa stabilizuje napätie. Ak je pripojených príliš veľa prijímačov, súčasná účinnosť agregátu nie je dostatočná na pohon zariadení, prejaví sa to poklesom napätia a nerovnomernou prevádzkou jednotky.



VYPNUTIE JEDNOTKY

Pred vypnutím generátora sa uistite, že všetky prijímače boli odpojené. Potom vypnite hlavnú poistku 220 V. Po ustálení rýchlosti vypnite motor generátora. Prepnite spínač zapalovania do polohy „OFF“.

Po ukončení práce uzavrite prívod paliva.



SKLADOVANIE A DOPRAVA

1. Agregát by sa mal skladovať v pôvodnej škatuli na mieste neprístupnom pre deti a okoloidúcich.

2. Miesto skladovania by malo byť zbavené vlhkosti a malo by mať konštantnú teplotu.

Príprava na skladovanie

- a) Vymeňte olej tak, aby bol prístroj pripravený na spaľovanie a prevádzku v sezóne.
- b) Vypustite palivo z nádrže.
- c) Vyčistite karburátor.
- d) Odstráňte kryt zapaľovacej sviečky, aby ste zabránili spusteniu jednotky.

Príprava na skladovanie

- a) Počkajte, kým stroj úplne nevychladne.
- b) Vypúšťajte palivo z nádrže (nikdy neprepravujte / neskladujte palivo v nádrži).
- c) Zaisťujte jednotku počas prepravy pomocou dopravných pásov, aby sa zabránilo jej poškodeniu.

Všetky opravy a nastavenia by sa mali vykonávať v autorizovanom servisnom stredisku. Všetky zmeny konštrukcie a opravy nevykonané kvalifikovaným personálom zbavujú výrobcu záručnej zodpovednosti a môžu viesť k nebezpečenstvu a poškodeniu.

Pro-Tech
shop

SERVISNÝ PLÁN

Servisné práce	Denne	Mesačne alebo po 8 hodinách prevádzky	Raz za 3 mesiace alebo po 50 hodinách prevádzky	Raz za 6 mesiacov alebo po 100 hodinách prevádzky	Raz za 12 mesiacov alebo po 300 hodinách prevádzky
Čistenie generátora *					
Kontrola hladiny oleja					
Výmena oleja **					
Výmena olejového filtra **					
Kontrola vzduchového filtra *					
Čistenie vzduchového filtra *					
Čistenie hlavy*					
Výmena vzduchového filtra					
Nastavenie svetlosti ventilu					
Čistenie zapalovacej sviečky					
Čistenie odľučovača paliva*					
Čistenie palivového filtra*					
Kontrola a nastavenie vôle ventilov ***					
Čistenie palivovej nádrže ***					
Kontrola palivového systému	Raz za 2 roky				
Meranie izolácie	Raz za 6 mesiacov				

(*) Vo veľmi prašných podmienkach by sa mal vzduchový filter a generátor čistiť každý deň, a ak sa tak stane, aj v kratších intervaloch.

(**) Ak je jednotka prevádzkovaná v ťažkých podmienkach a pri vysokej teplote, olej by sa mal vymieňať každých 25 hodín vrátane olejového filtra.

(***) Práce by sa mali vykonávať v autorizovanom servise.

Elektrické náradie, príslušenstvo a obaly sa musia zlikvidovať v súlade s platnými zásadami ochrany životného prostredia.

Plastové časti sú vhodne označené pre správnu a zodpovednú likvidáciu z dôvodu ochrany životného prostredia.



Elektrické náradie nevyhadzujte do domového odpadu.

Podľa európskej smernice 2002/96 / ES o starých, použitých elektrických a elektromagnetických nástrojoch a ich uplatňovaní v zákone by sa vylúčené nepoužiteľné elektrické náradie malo zbierať oddelene a znovu použiť v súlade so zásadami ochrany životného prostredia.

Technické údaje

Model M82484

Kapacita 210CC

7HP výstupný výkon

Objem palivovej nádrže 15 l

Množstvo oleja 0,6 L

Nepretržitý pracovný čas 11h

Hluk (7 m) 65 dB

Menovitá frekvencia 50 Hz

Výstupný prúd: 13A

Výstupné napätie 220 V

Menovitý výkon: 2800 W

Maximálny výkon: 3000 W

Hmotnosť: 47 kg

Pro-Tech
shop